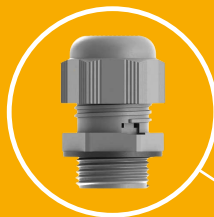


СВЕТОДИОДНЫЙ СВЕТИЛЬНИК ДПП 07-260-850-Д120



Гермоввод с клапаном препятствует попаданию влаги внутрь светильника



Надежный поворотный кронштейн



Проверен временем — отсутствие поломок в течение 100 месяцев эксплуатации



Алюминиевые заглушки



Возможность установки вторичной оптики

cos φ
0,96

NICHIA
LED

CRI
>80

IP66

130
Лм/Вт

5
лет
гарантии

Внутреннее освещение производственных, складских, торговых, спортивных площадей. Наружное освещение различных территорий, входных групп.

ФЕРЕКС

СВЕТОДИОДНЫЙ СВЕТИЛЬНИК ДПП 07-260-850-Д120

КОРПУС

Сплав алюминия с анодированным и полимерным покрытием.

МАТЕРИАЛ РАССЕИВАТЕЛЯ

Прозрачный ПК.

ИСТОЧНИК СВЕТА

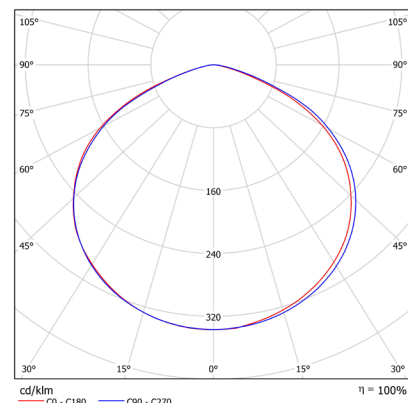
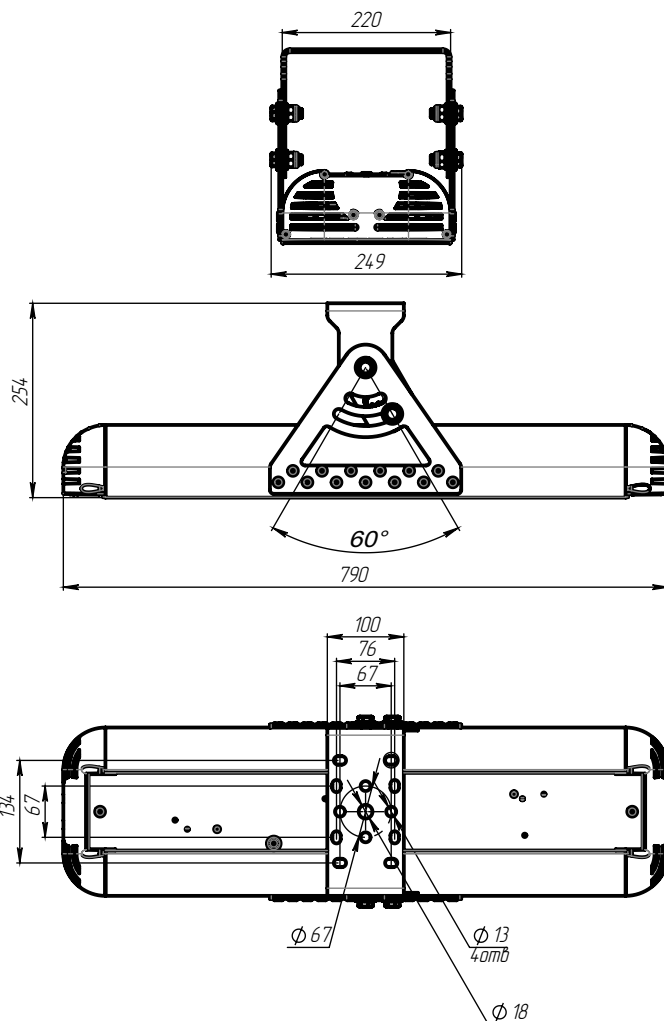
Высокоэффективные светодиоды
NICHIA.

КРЕПЛЕНИЕ

Поворотный кронштейн.

ТЕХНИЧЕСКИЕ ХАРАКТЕРИСТИКИ

Потребляемая мощность	260 Вт
Световой поток светильника	33 775 Лм
Кривая силы света	Д120-косинусная 120°
Степень защиты корпуса	IP66
Температура эксплуатации	-40 ÷ +50 °С
Вид климатического исполнения	У1
Габариты	430x250x270 мм
Вес	14 кг
Гарантийный срок	5 лет



ФЕРЕКС

светодиодные решения

PROMLAMP.RU

ПРОМЛАМП

ОФИЦИАЛЬНЫЙ ДИСТРИБЬЮТОР

ФЕРЕКС